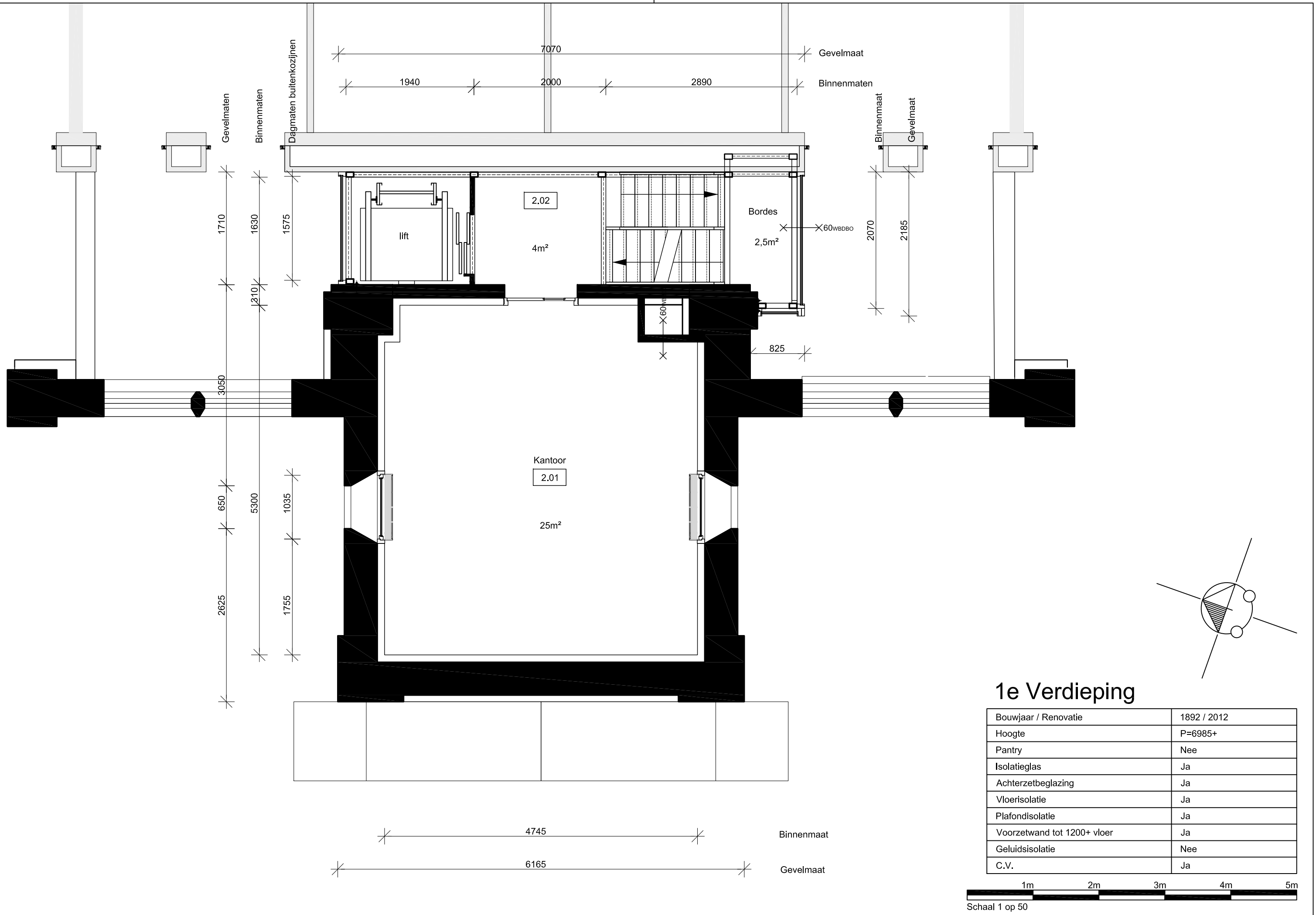


### Begane Grond

Bouwjaar / Renovatie	1892 / 2012
Hoogte	P=0
Pantry	Nee
Isolatieglas	Nee
Achterzetbeglazing	Nee
Vloerisolatie	Nee
Plafondisolatie	Ja
Voorzetwand	Ja
Geluidsisolatie	Nee
C.V.	Ja



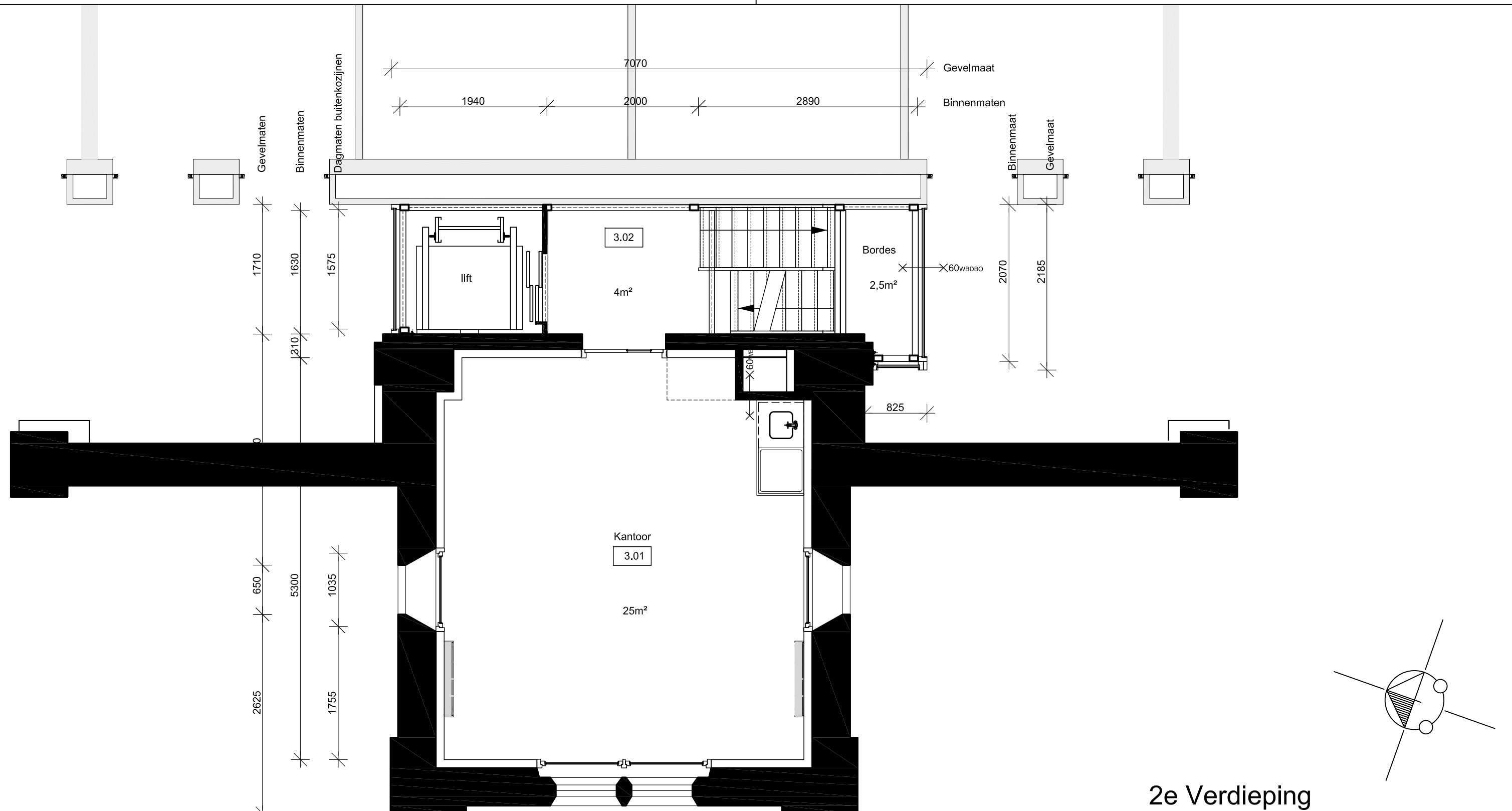


### 1e Verdieping

Bouwjaar / Renovatie	1892 / 2012
Hoogte	P=6985+
Pantry	Nee
Isolatieglas	Ja
Achterzetbeglazing	Ja
Vloerisolatie	Ja
Plafondisolatie	Ja
Voorzetwand tot 1200+ vloer	Ja
Geluidsisolatie	Nee
C.V.	Ja



Schaal 1 op 50

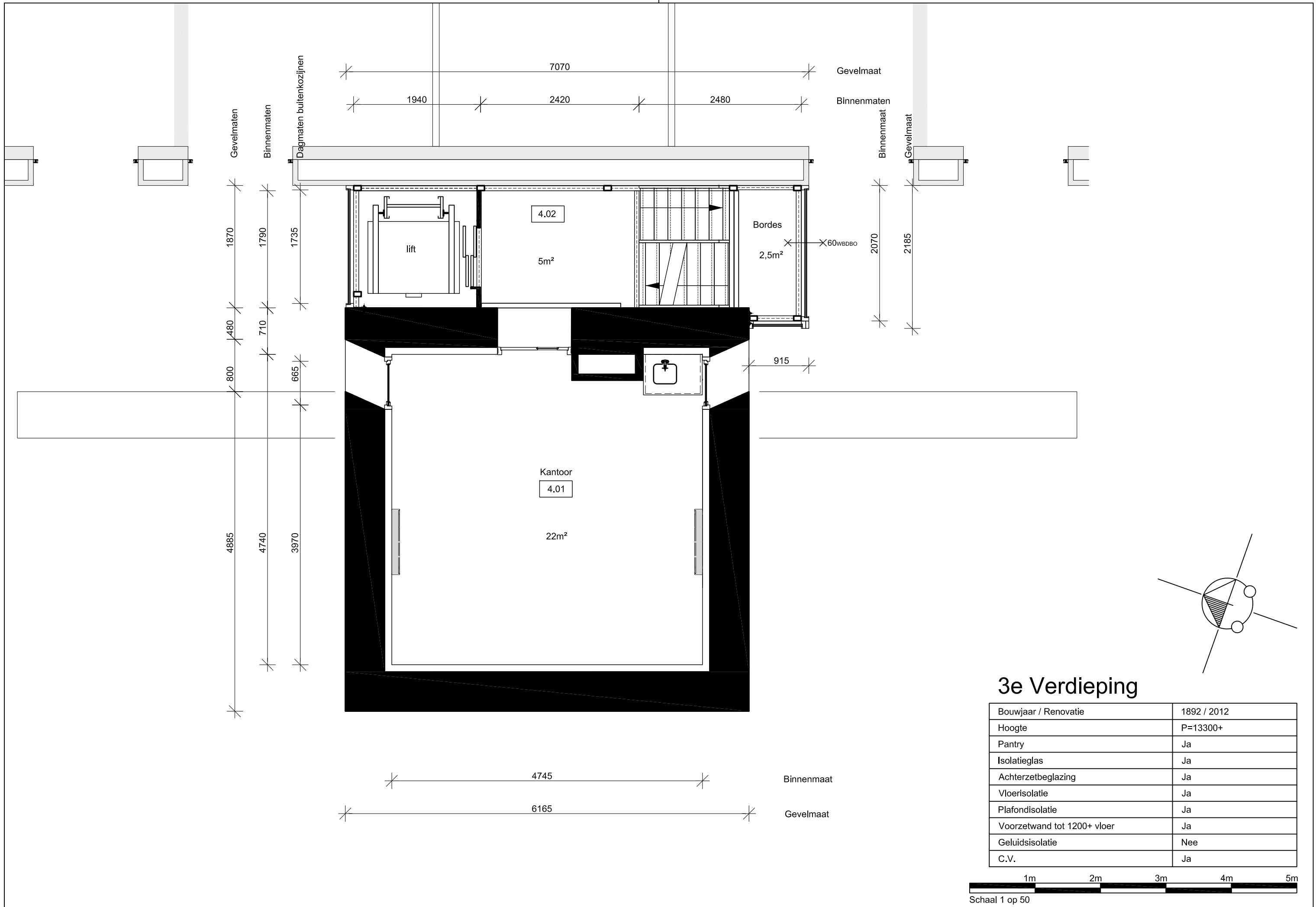


## 2e Verdieping

Bouwjaar / Renovatie	1892 / 2012
Hoogte	P=9910
Pantry	Ja
Isolatieglas	Ja
Achterzetbeglazing	Ja
Vloerisolatie	Ja
Plafondisolatie	Ja
Voorzetwand tot 1200+ vloer	Ja
Geluidsisolatie	Nee
C.V.	Ja



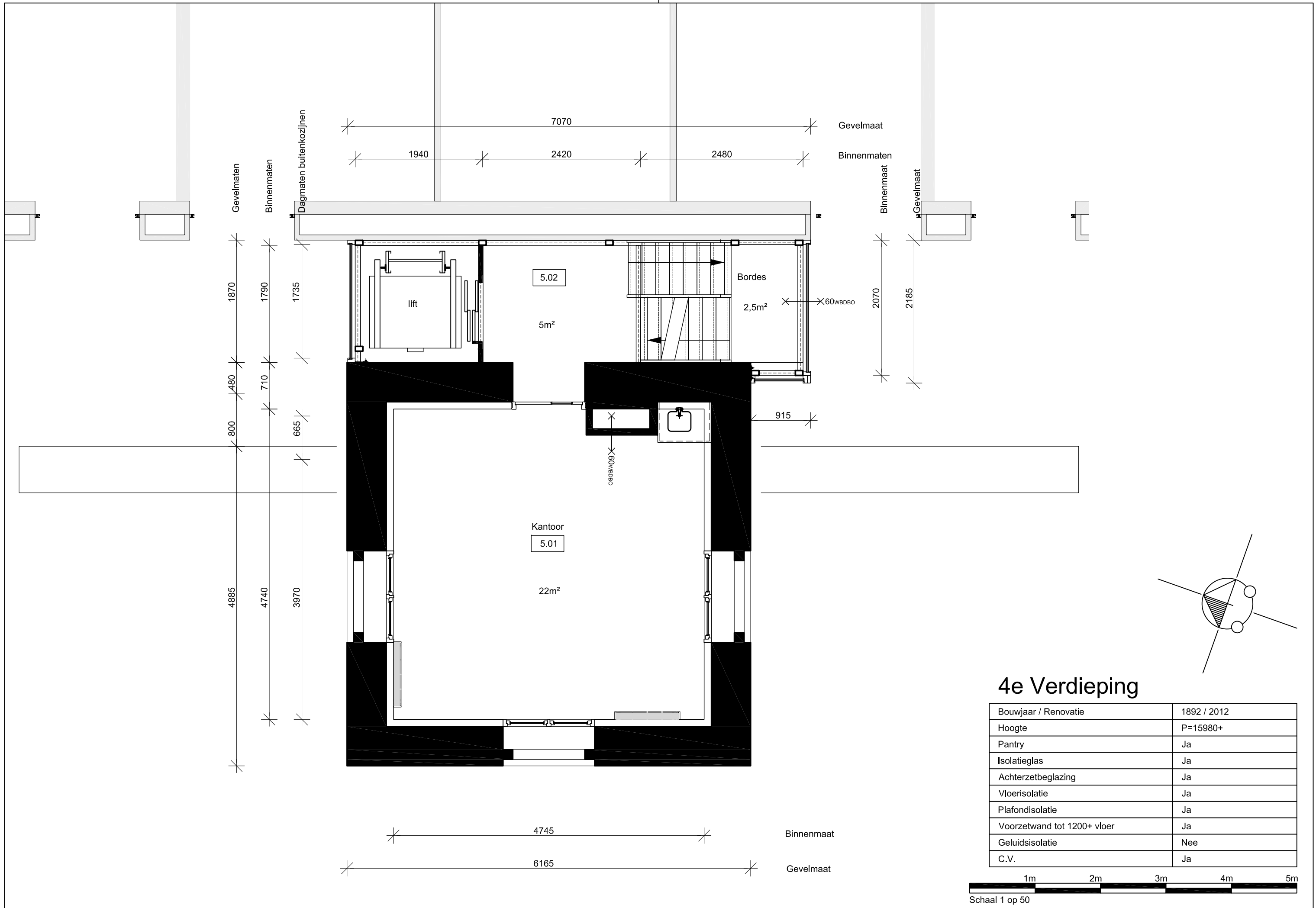
Schaal 1 op 50



### 3e Verdieping

Bouwjaar / Renovatie	1892 / 2012
Hoogte	P=13300+
Pantry	Ja
Isolatieglas	Ja
Achterzetbeglazing	Ja
Vloerisolatie	Ja
Plafondisolatie	Ja
Voorzetwand tot 1200+ vloer	Ja
Geluidsisolatie	Nee
C.V.	Ja

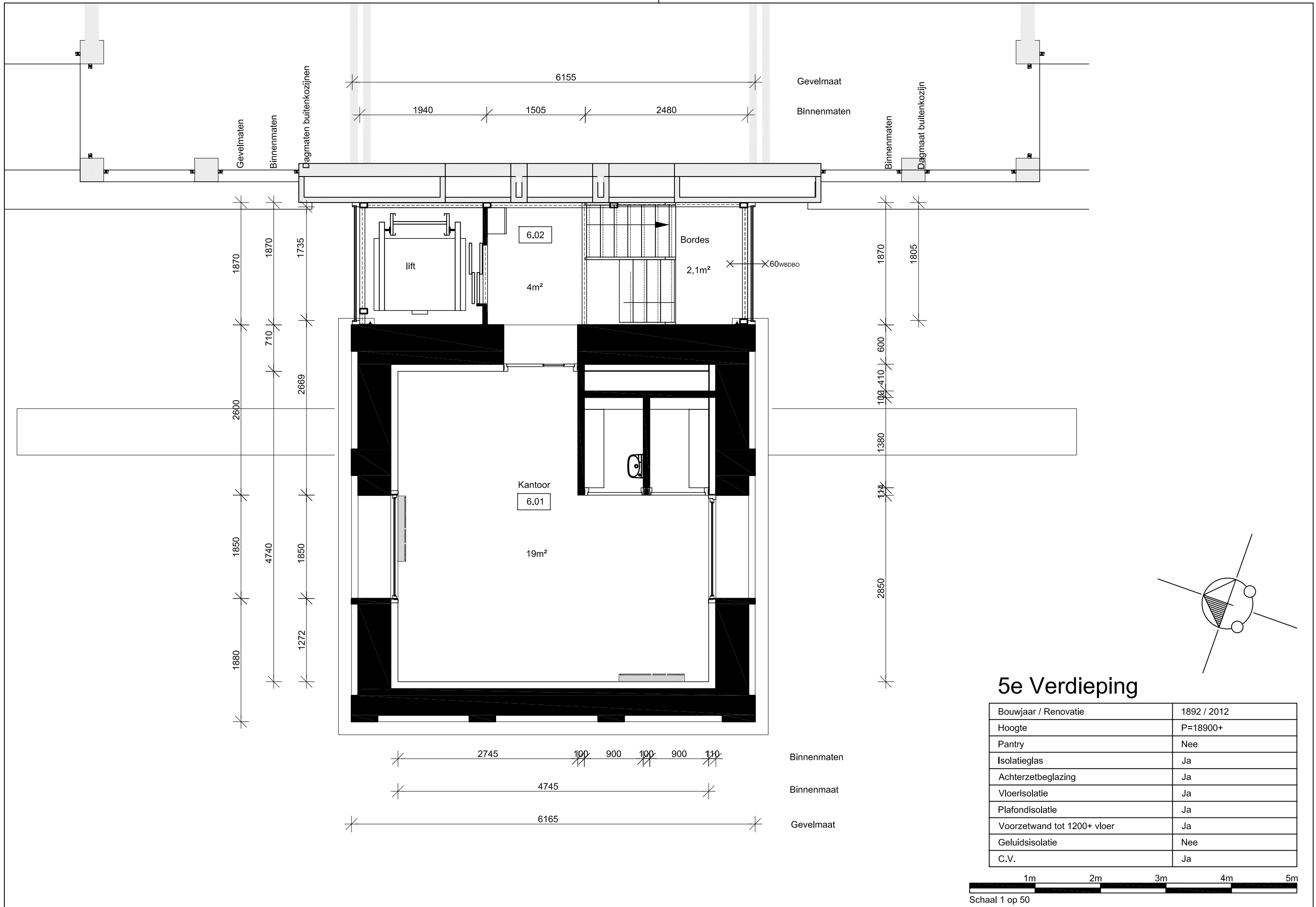




### 4e Verdieping

Bouwjaar / Renovatie	1892 / 2012
Hoogte	P=15980+
Pantry	Ja
Isolatieglas	Ja
Achterzetbeglazing	Ja
Vloerisolatie	Ja
Plafondisolatie	Ja
Voorzetwand tot 1200+ vloer	Ja
Geluidsisolatie	Nee
C.V.	Ja





Gevelmaten  
Binnenmaten  
Dagmaat buitenkozijn

1870  
1870  
1735  
2600  
1850  
1880

710  
2669  
4740  
1272

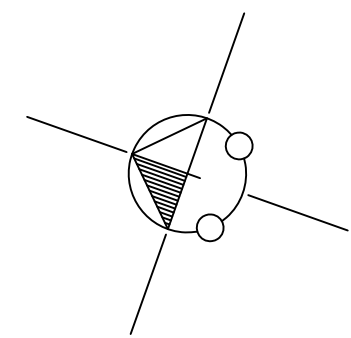
6155  
1940  
1505  
2480

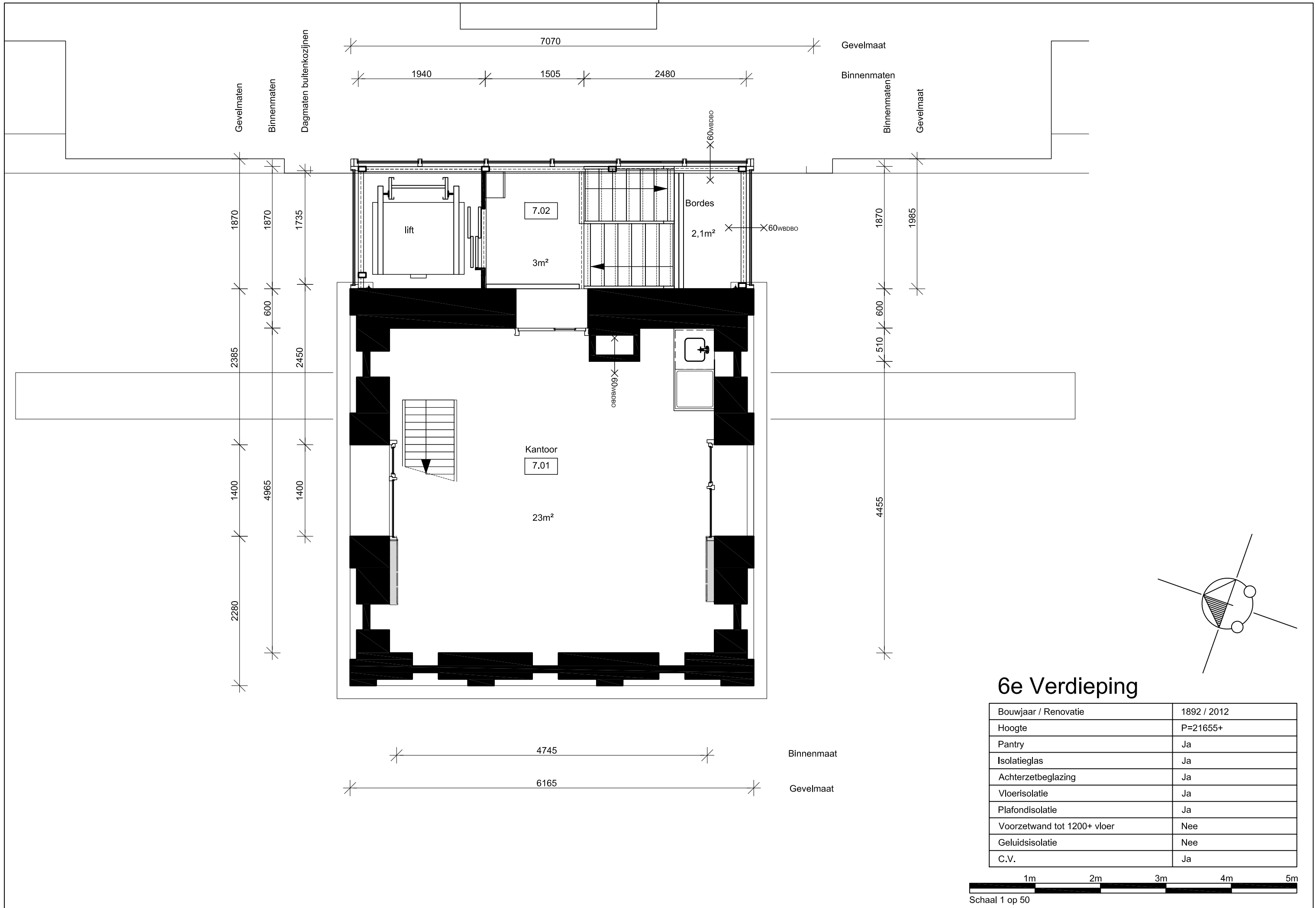
lift  
6.02  
4m<sup>2</sup>  
Bordes  
2,1m<sup>2</sup>  
X60<sub>WBDBO</sub>  
Kantoor  
6.01  
19m<sup>2</sup>

1870  
1805  
600  
100/410  
1380  
114  
2850

2745  
100  
900  
100  
900  
110  
4745  
6165

Binnenmaten  
Binnenmaat  
Gevelmaat

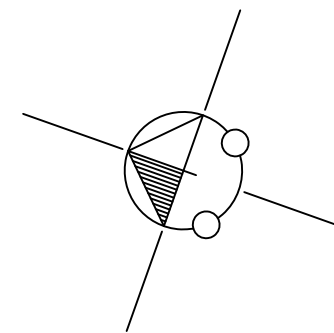
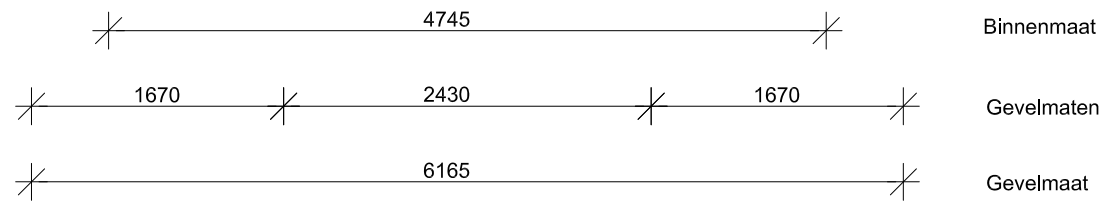
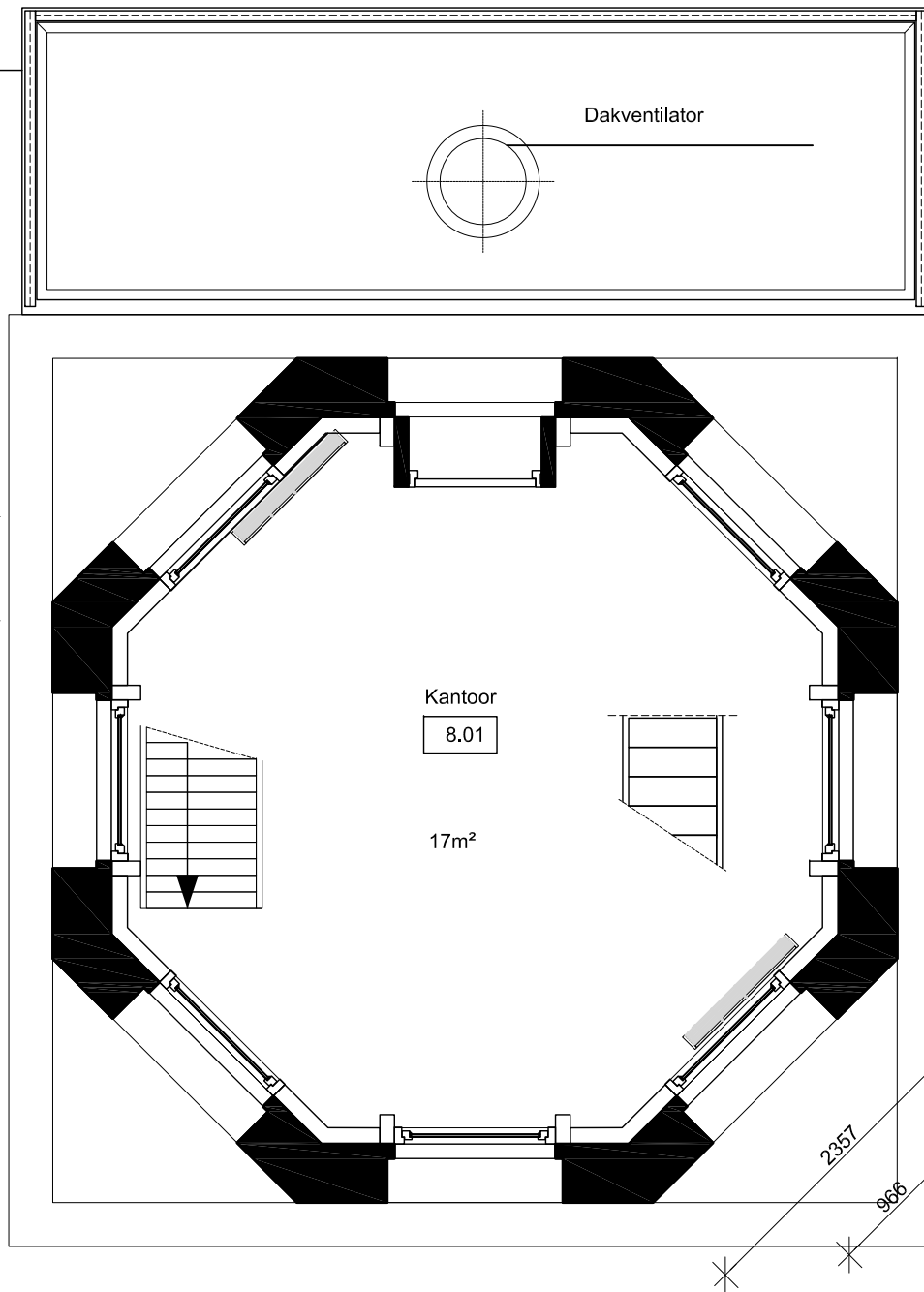




### 6e Verdieping

Bouwjaar / Renovatie	1892 / 2012
Hoogte	P=21655+
Pantry	Ja
Isolatieglas	Ja
Achterzetbeglazing	Ja
Vloerisolatie	Ja
Plafondisolatie	Ja
Voorzetwand tot 1200+ vloer	Nee
Geluidsisolatie	Nee
C.V.	Ja



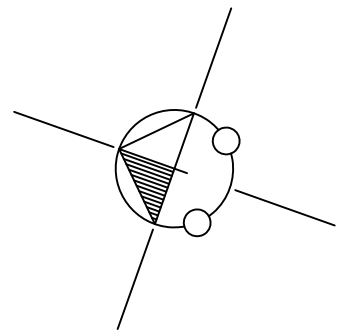
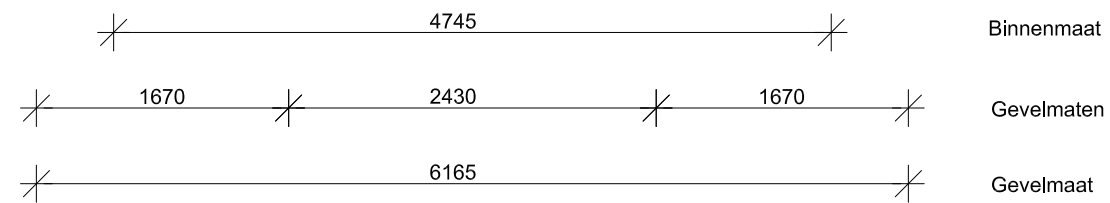
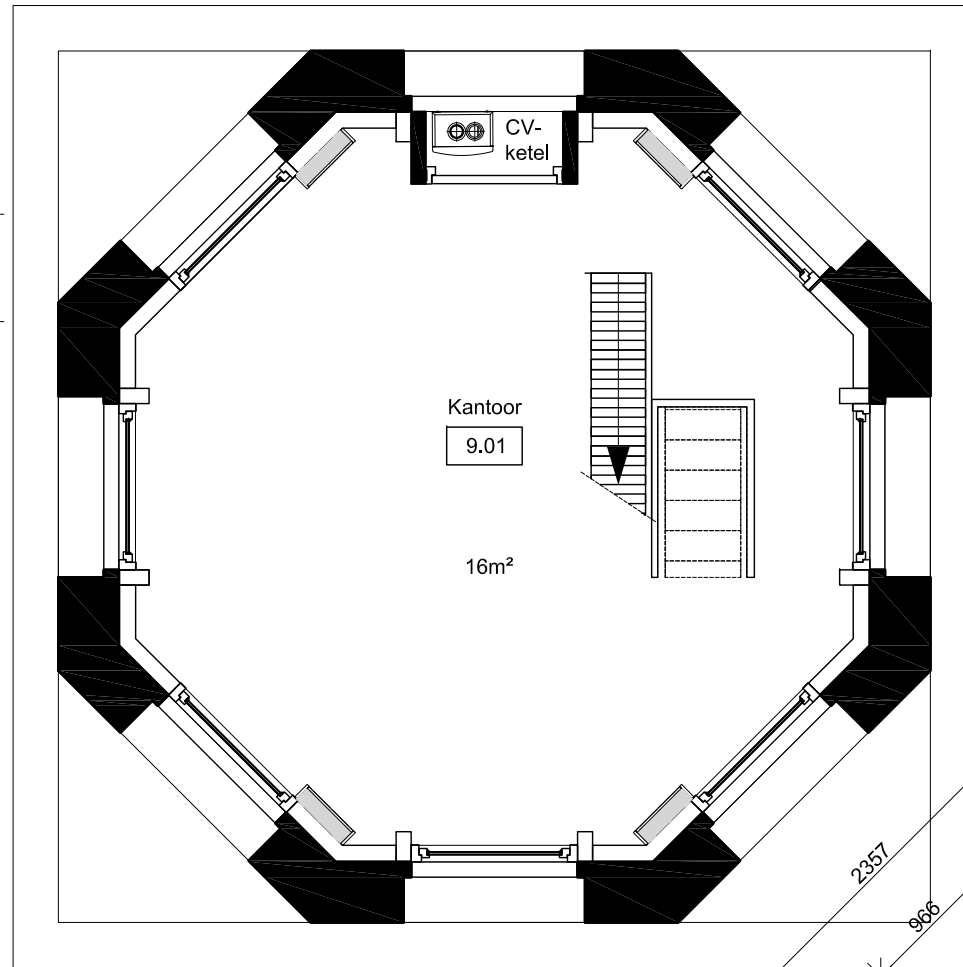


## 7e Verdieping

Bouwjaar / Renovatie	1892 / 2012
Hoogte	P=21655+
Pantry	Nee
Isolatieglas	Ja
Achterzetbeglazing	Ja
Vloerisolatie	Ja
Plafondisolatie	Ja
Voorzetwand tot 1200+ vloer	Ja
Geluidsisolatie	Nee
C.V.	Ja



Schaal 1 op 50

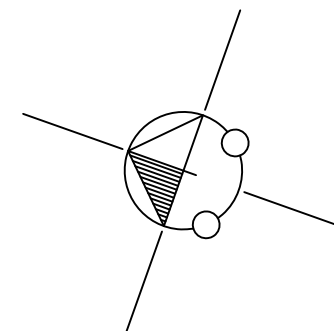
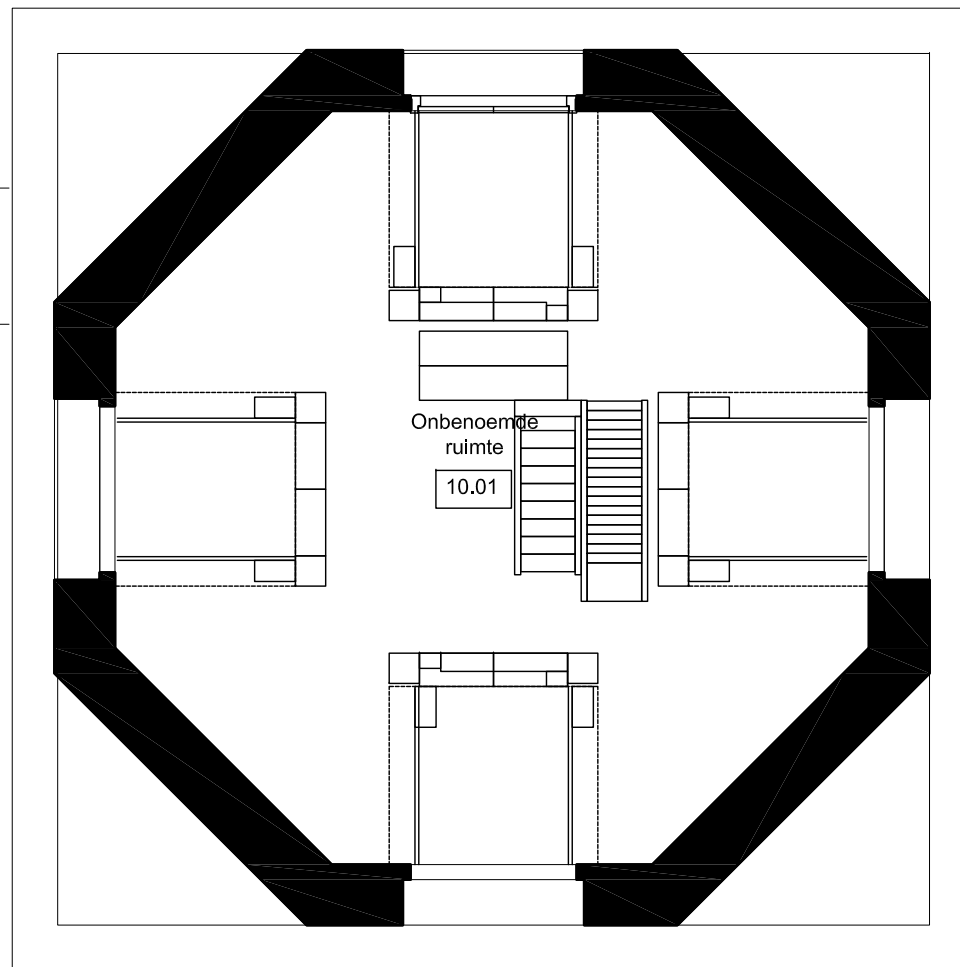


## 8e Verdieping

Bouwjaar / Renovatie	1892 / 2012
Hoogte	P=27440+
Pantry	Nee
Isolatieglas	Ja
Achterzetbeglazing	Ja
Vloerisolatie	Ja
Plafondisolatie	Ja
Voorzetwand tot 1200+ vloer	Ja
Geluidsisolatie	Nee
C.V.	Ja



Schaal 1 op 50



## 9e Verdieping

Bouwjaar / Renovatie	1892 / 2012
Hoogte	P=30640+
Pantry	Nee
Isolatieglas	Nee
Achterzetbeglazing	Nee
Vloerisolatie	Ja
Plafondisolatie	Nee
Voorzetwand tot 1200+ vloer	Nee
Geluidsisolatie	Nee
C.V.	Nee



Schaal 1 op 50